

5190-5195

RINGKRAFTAUFNEHMER

Ringförmige Druckkraftaufnehmer.



Modell 5195 - 3 MN - F



Produktbeschreibung

- Hohe Nennlast bei begrenzter Höhe
- Material: Edelstahl (5190) oder vernickelter Stahl (5195)
- Schutzart IP 65
- Robuste Bauweise
- Verfügbare Optionen (Aufzählung nicht erschöpfend):
 - o abmessungen nach Maß
 - o hohe Temperatur (bis 180 °C)
 - o ATEX intrinsic safety Ex II 1GD Ex ia IIC T6 or T4 Ga Ex ia IIIC T80 °C Da
 - o doppelte Wheatstone-Brücke
 - o verstärkter (V oder mA) und digitaler Ausgang (RS-232C, RS-485, USB)

Anwendungen

Das Model 5190-5195 von SENSY ist die perfekte Wahl für nachstehende Anwendungen :

- Kraftmessung an Zugankern (vorgespannter Beton, Erdboden, Schnee, Felsen...)
- Industrielle Anwendungen, wo wenig Einbauraum zur Verfügung steht

Nennlast

5190 - 5195 : 200 - 300 - 500 kN - (0.75) - 1 - 1.5 - 2 - 3 - 5 MN

5195 : 10 - 15 - 20 - 30 MN

Technische Daten	SL	
Nicht-Wiederholbarkeit	< ± 0.25	% F.S.
Kriechfehler über 30 min.	< ± 0.2	% F.S.
Rückkehr zur Null	< ± 0.05	% F.S.
Referenztemperatur	23	°C
Kompensierter Temperaturbereich	-10...+45	°C
Gebrauchstemperaturbereich	-30...+70	°C
Lagerungstemperaturbereich	-50...+85	°C
Temperaturkoeffizient des Kennwerts	< ± 0.1	% F.S./10 °C
Temperaturkoeffizient des Nullsignals	< ± 0.1	% F.S./10 °C
Nullsignal	± 0.02	mV/V
Isolationswiderstand (50V)	> 5000	Megaohm
Referenzspeisespannung	10	VDC
Maximale Speisespannung	3..12	VDC
Linearitätsabweichung	< ± 1	% F.S.
Nennkennwert	1.5	mV/V
Grenzlast	150	% F.S.
Bruchlast	> 300	% F.S.
Relative statische Grenzquerbelastung	25	% V.N.
Max. zulässige dynamische Belastung	50	% F.S.
Eingangswiderstand	702 ± 2	Ohm
Ausgangswiderstand	702 ± 2	Ohm

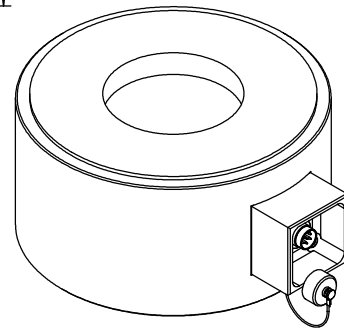
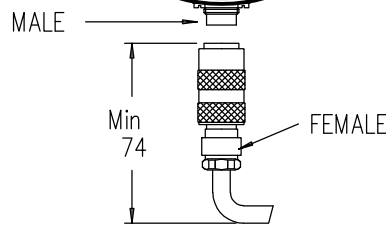
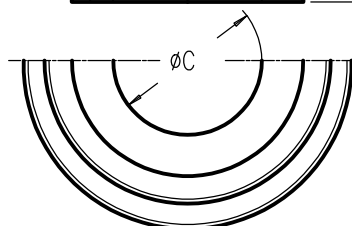
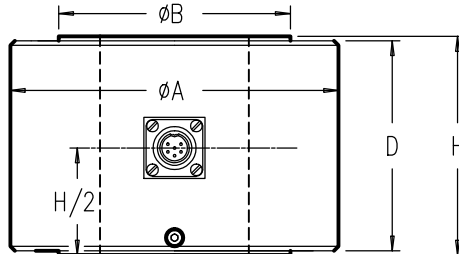
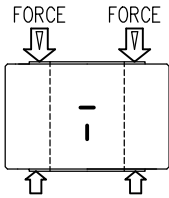
F.S.: Full Scale (Volle Nennlast). Die Spezifikationen können ohne Nachricht geändert werden.

LOAD CELL

model 5190 stainless steel
model 5195 alloy steel
COMPRESSION WASHER

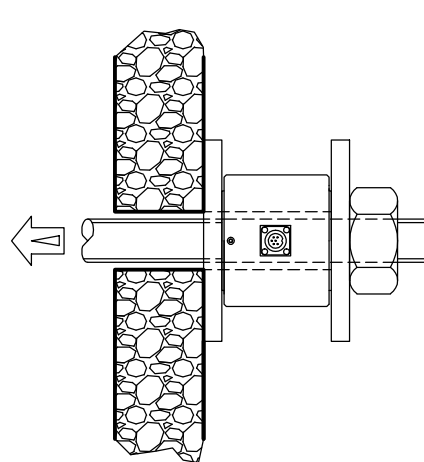
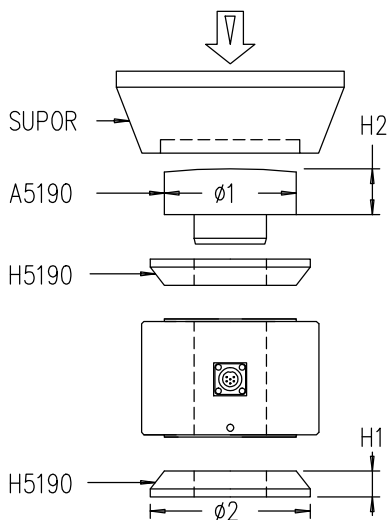


Range 200 kN– 20 MN (20 – 2000 t.) IP65 Cable length : See table (CL)

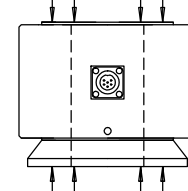


MODEL	CAPACITIES	$\phi A^{+0.1}_0$	ϕB	ϕC	D	H	H1	H2	$\phi 1$	$\phi 2$	Max.Deflexion	CL	Weight	
5190–5195	200–300 kN	60	49	20	66	70	22	30	45	57	0.08 mm	3 m	1.4 kg	
	500 kN	80	59	30	66	90	28	40	56	66	0.1 mm			6 m
	0.75–1 MN	110	89	50	81	100	40	50	90	97	0.12 mm			
	1.5–2 MN	150	120	64	96	140	50	60	125	129	0.15 mm	12 m	17 kg	
	3 MN	180	155	80	124	160	65	75	165	172	0.17 mm			26 kg
5 MN	230	200	105	150	190	75	90	200	225	0.2 mm				
5195	10 MN	290	150	/	260	60	130	300	387	0.3 mm	20 m	100 kg		
	15 MN	340	165	/	290	80	150	350	480	0.34 mm			175 kg	260 kg
	20 MN	390	200	/	330	110	175	395	545	0.38 mm				

Other dimensions $\phi A, \phi B$ and H on request

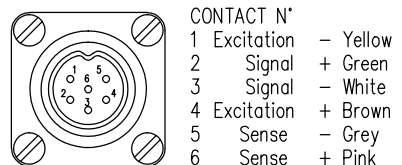


Pressure ≤ 30 kg/mm²



Pressure ≤ 20 kg/mm²

FEMALE–MALE CONNECTOR DIN 45322



- CONTACT N°
- 1 Excitation - Yellow
 - 2 Signal + Green
 - 3 Signal - White
 - 4 Excitation + Brown
 - 5 Sense - Grey
 - 6 Sense + Pink

Standard : Cable screen not connected to transducer
Option f : Cable screen connected to transducer

Rev.7/5/2012